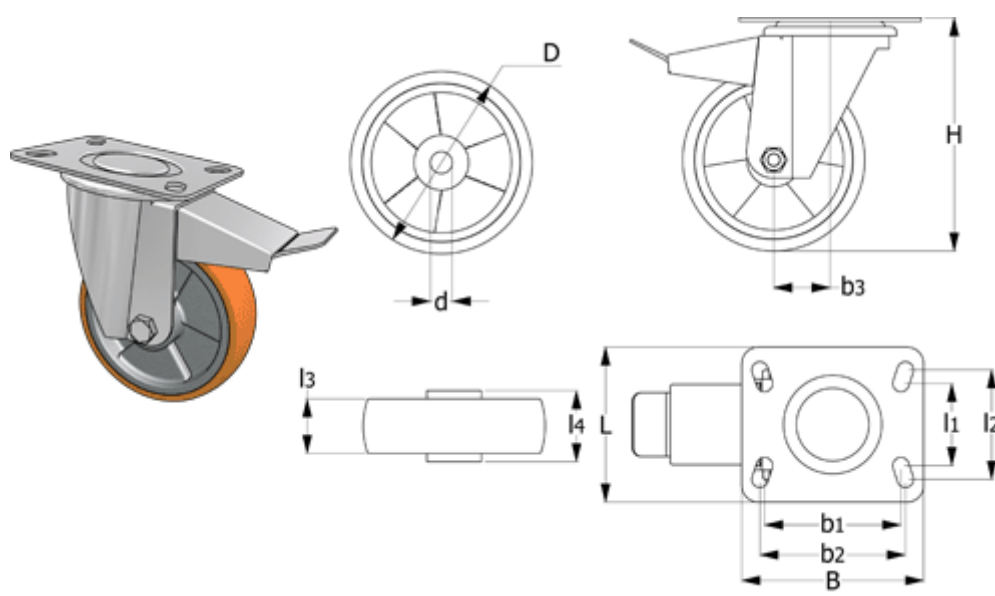


Varenummer: 2314451611
 Beskrivelse: E+G Aluminiums hjul 451611
 RE.F5-125-SSF Drejeligt konsol m/bremse

Mål



B	= 100	Kode	= 451611	s	= 9
b1	= 75	L	= 85	Type	= RE.F5-125-SSF
b2	= 80	l1	= 45	Vægt (g)	= 1280
b3	= 37	l2	= 60		
D	= 125	l3	= 35		
d	= 12	l4	= 40		
Dynamisk belastning (N)	= 2200	R	= 120		
H	= 156	Rullemodstand (N)	= 2800		